

LT

Series 1500/1900/2100/2200/2300/2400

Pala Agrícola Trasera Reversible

Fabricadas para actuar en conservación de carreteras, carreteras secundarias y construcción de canales de riego. Con variedad en regulaciones de ángulo y desplazamiento de la cuchilla, pueden operar incluso en marcha atrás, para mantenimiento en las terrazas o curvas a nivel.



baldan.com.br

*Orgullo de ser Agro.
Orgullo de ser **Baldan.***

 **BALDAN**



Regulación de ángulo de la cuchilla.

ESPECIFICACIONES TÉCNICAS

MODELO	ANCHO DE CORTE	ALTURA DE LA CUCHILLA	PESO APROXIMADO	POTENCIA DEL TRACTOR
	mm	mm	Kg	Hp
LT	1500	380	233	60 - 70
	1900	380	248	60 - 70
	2100	490	310	60 - 70
	2200	380	264	70 - 100
	2300	380	272	70 - 100
	2400	490	325	70 - 100

INCLINACIÓN VERTICAL

0°/12°/24°

INCLINACIÓN HORIZONTAL

mm

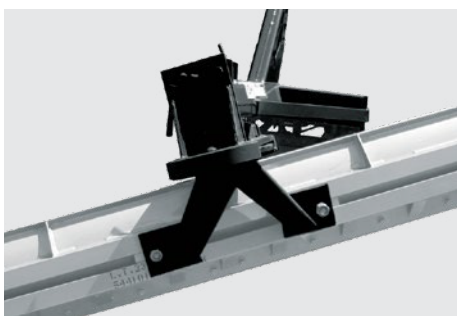
0°/20°/40°/180°



Eganche: hidráulico cat. I y II.



Chasis aun más reforzado para los modelos LT- 2100 y 2400.



Sistema de inclinación vertical y horizontal.



Estructura: vigas tubulares.



Roda de profundidad.